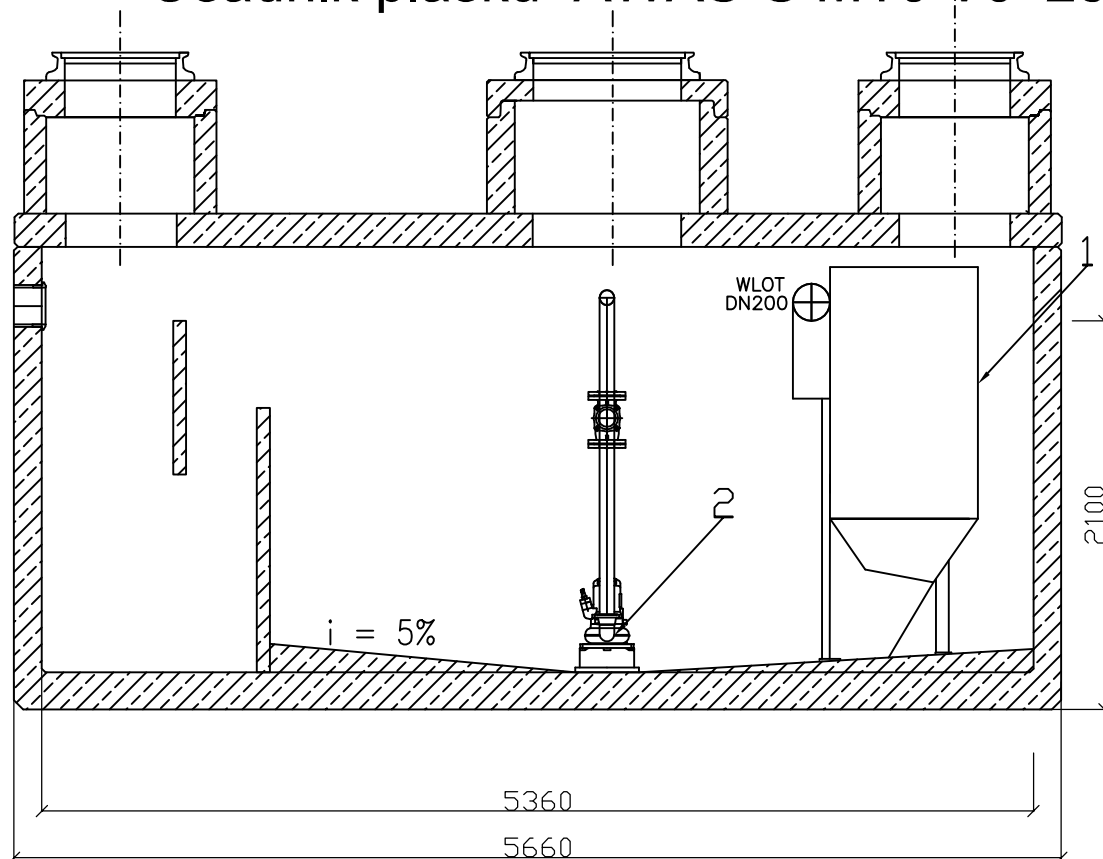
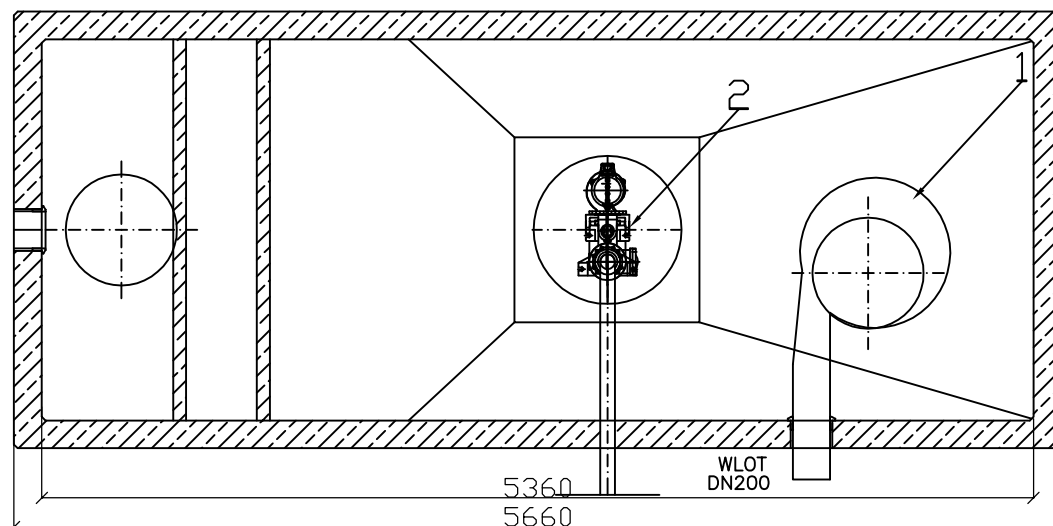


# Osadnik piasku AWAS-S MYJ Vc=25000 l



RZUT



## WYPOSAŻENIE:

1. HYDROCYKLON
2. POMPA PIACHU

Zbiornik wykonany zgodnie z Aprobata Techniczną  
AT/2005-08-0036/A2  
Zbiornik zabezpieczony od zewnątrz warstwą  
izolacyjną przed działaniem wód gruntowych

AWAS-Systemy Sp. z o.o. 04-713 Warszawa, ul. Żegańska 1 Tel/Fax. (022) 615 51 13		Data 05.05.11	Skala
Kreślił: G. Lipka		 <b>AWAS-Systemy Sp. z o.o.</b> <small>TECHNOLOGIE OCHRONY ŚRODOWISKA</small>	
Autor:			
Myjnia Węgorzewo		Osadnik piasku AWAS-S MYJ Vc=25000 l	