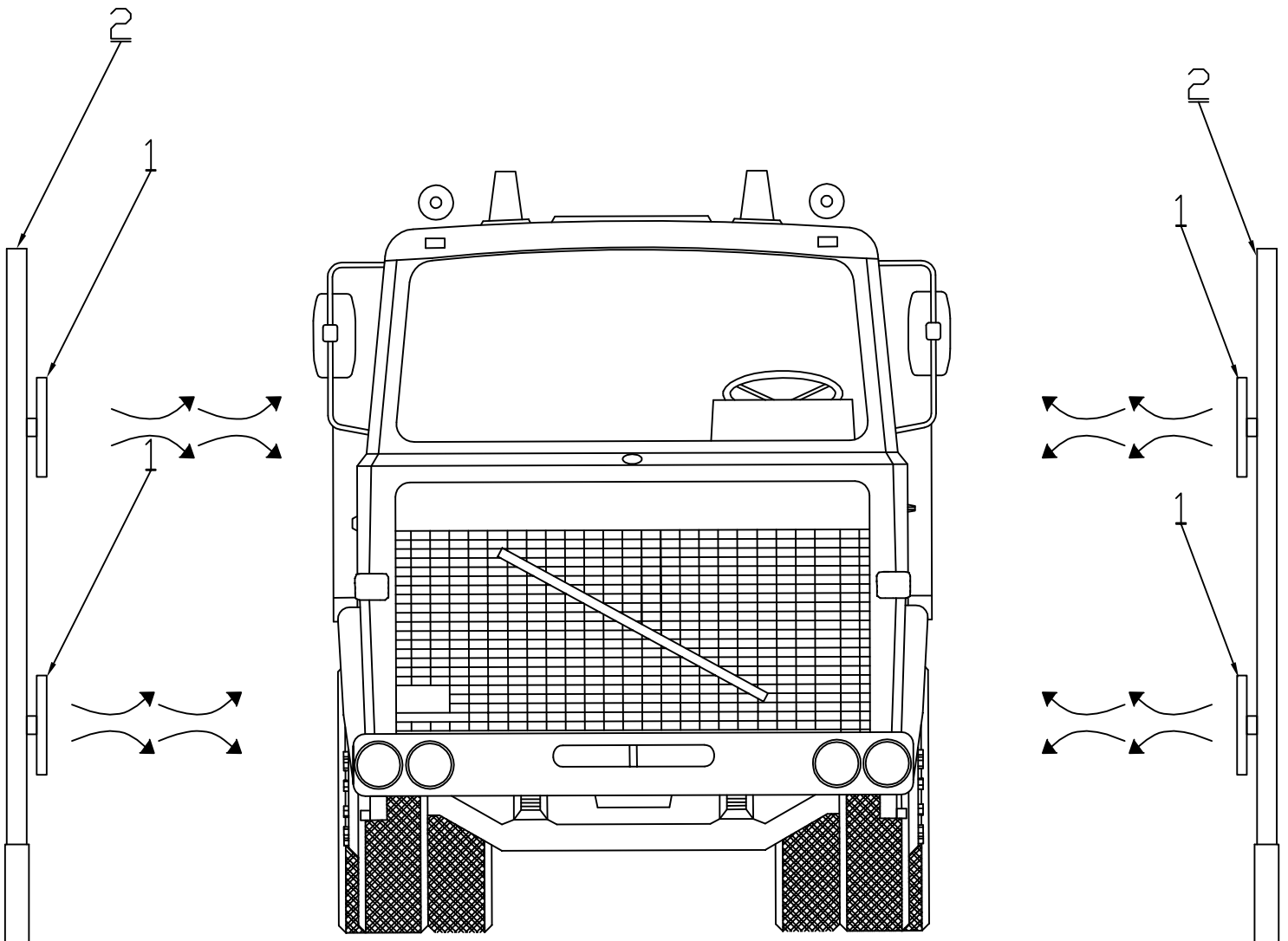


# Brama mycia AWAS super Twisterjet 4.



## WYPOSAŻENIE:

1. ROTACYJNA GŁOWICA MYCIA
2. KONSTRUKCJA WSPORCZA BRAMY

Maksymalny wydatek godzinowy układu: 9600l/h

AWAS-Systemy Sp. z o.o. 04-713 Warszawa, ul. Żegańska 1 Tel/Fax. (022) 615 51 13	Data	Skala
Kreślił: G. Lipka	 <b>awas</b> AWAS-Systemy Sp. z o.o. <small>TECHNOLOGIE DO PRZEMYSŁU BRZOZOWSKA</small>	
Autor:		
Myjnia Węgorzewo	Brama mycia AWAS super Twisterjet 4.	